

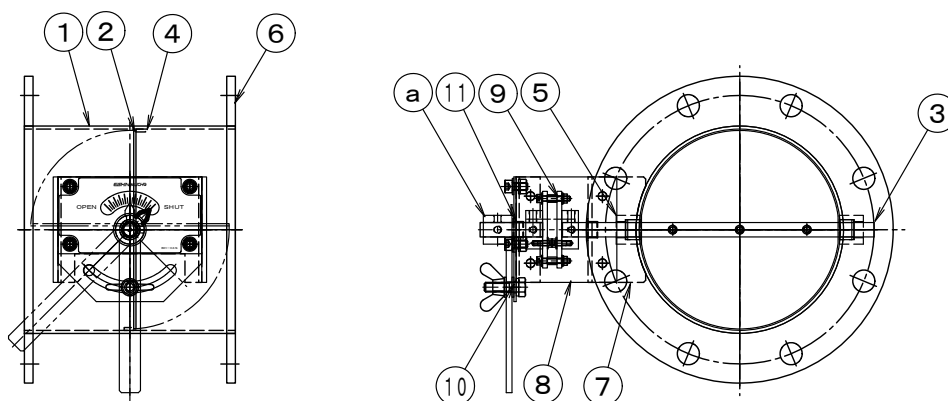
製品仕様書

形 式 EBDLF-φ300~φ450 EHU	バタフライ・ダンパー 耐熱型 200℃ 手動操作ハンドル式 [ダクトサイズ]	材 質 SUS
-----------------------------------	---	-------------------

ダンパー部仕様

No	部品名称	材質	仕 様	No	部品名称	材質	仕 様
1	本体(ケーシング)	SUS304	3. 0t	11	ドライブプッシュ		FLZF15-10
2	羽根	SUS304	3. 0t	12			
3	軸	SUS304	φ20	13			
4	羽根受け	SUS304	FB10x3.0t	14			
5	シャフトプッシュ	SUS304	B20420BB	15			
6	フランジ	SUS304	12. 0t	16			
7	軸受取付台	SUS304	3t	17			
8	耐熱板	PMX-573	Pt=10t	18			
9	耐熱カップリング	PMX-573	C-10020L	19			
10	ハンドル取付金具	SS400	3. 2t	20			

外径図



駆動部仕様

No	部品名称	形式・仕様	備 考
a	操作ハンドル	BH-05U	
b			
c			
d			
e			
f			
g			
h			

●注意

1. 相フランジは付属しません。
2. 静圧 2.0 KPa
3. 耐熱温度 -10℃~200℃
- 4.